

AUDI			
A3 Sportback	06--	75	
A5 Avant	03/05--	73	
A7	05--	73	

P3

4 kg



- EN** Keep these instructions for future use.
- FR** Garder cette notice pour les utilisations futures.
- ES** Guardar este manual para futuras utilizaciones.
- DE** Die Anleitung zur späteren Benutzung aufbewahren.
- IT** Conservare queste istruzioni per ogni ulteriore consultazione.
- NL** Bewaar deze gebruiksaanwijzing voor toekomstige raadpleging.
- PT** Guardar este manual para as utilizações futuras.
- PL** Zachować instrukcję w przypadku użytkowania w przyszłości.
- HU** Őrizze meg ezt a használati utasítást későbbi felhasználás céljából.
- RU** Сохраните эту инструкцию для дальнейшего пользования.
- RO** Păstrați instrucțiunile pentru consultarea lor ulterioară.
- SK** Tento návod si uchovajte pre ďalšie použitie.
- CS** Uschovejte návod pro pozdější použití.
- SV** Behåll denna information för framtida bruk
- BG** Запазете настоящата бележка за бъдещи справки
- TR** Bu bilgileri ileride kullanmak üzere saklayın
- UK** Збережіть цю інструкцію для подальшого використання
- EL** Φυλάξτε αυτό το εγχειρίδιο οδηγιών για μελλοντικές χρήσεις.
- DA** Gem denne vejledning til senere brug.

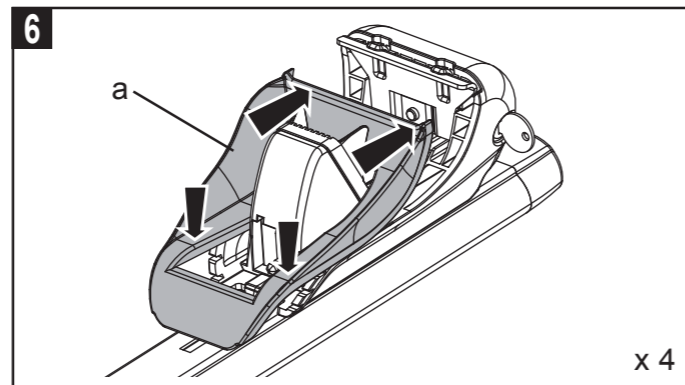
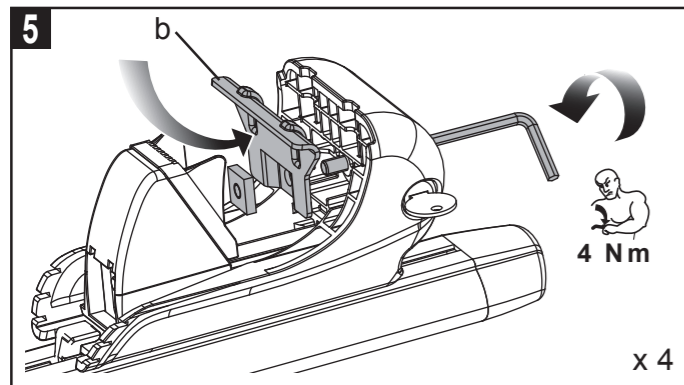
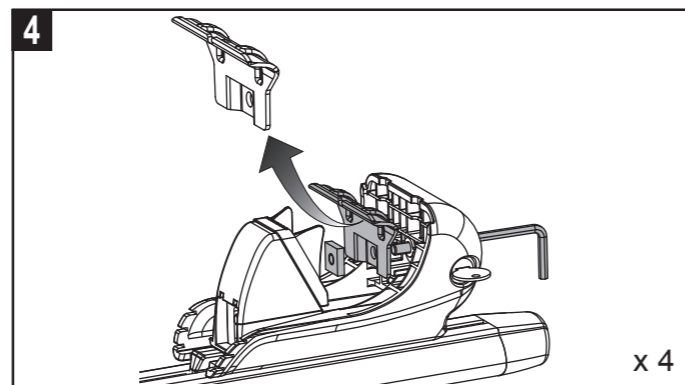
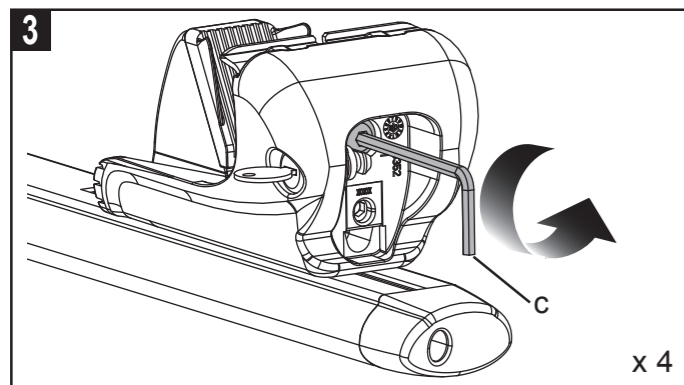
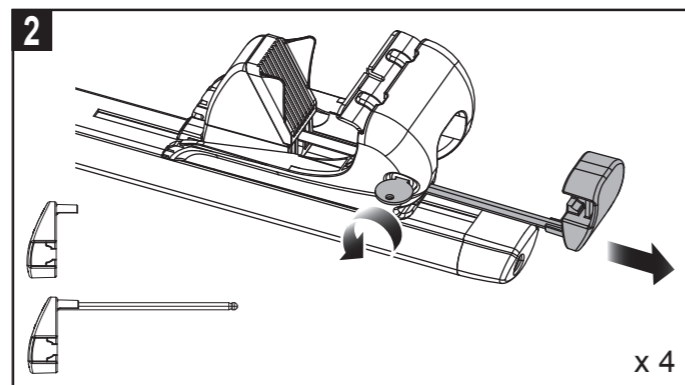
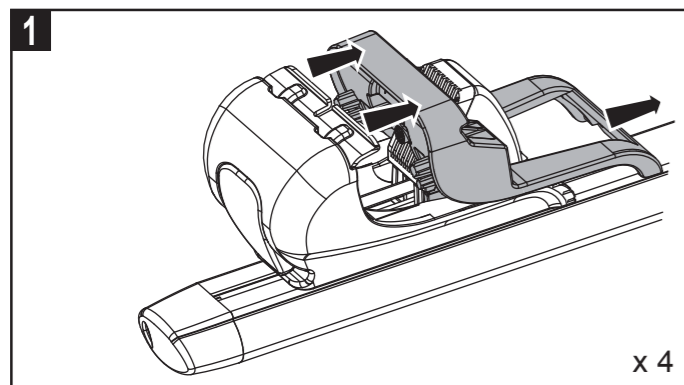
Pour en savoir plus :
www.quefairedemesdechets.fr

Réf. imp.: 058266/ A17-1

Mont Blanc France
24-30 Rue Claude Bernard - C.S. 61768
35417 Saint Malo Cédex - France
Office : +33 (0)2 99 21 12 70
Fax : +33 (0)2 99 21 12 71

www.montblancgroup.com

EN Assembly - **FR** Assemblage - **ES** Fijaciones - **DE** Verbindungen - **IT** Assemblaggio - **NL** Montagens
PT Assemblages - **PL** Montaż - **HU** Összeszerelés - **RU** Сборка - **RO** Ansamblu - **SK** Montáž - **CS** Montáž
SV Montering - **BG** Сглобяване - **TR** Birleştirme - **UK** Складання - **EL** Montáža - **DA** Montage



EN Appropriate for the listed vehicles - **FR** Les barres de toit ne doit pas être utilisé sur des véhicules autres que spécifiés - **ES** Válido para la lista adjunta de vehículos - **DE** Passend für die gelisteten - **IT** Appropriare per veicolo
NL Geschikt voor voertuig - **PT** Adequado aos seguintes veículos - **PL** Pasuje do samochodów
HU Megfelelő gépjármű - **RU** Подходит для автомобилей - **RO** Convenabil pentru vehicul - **SK** Vhodné pre voz idlo
CS Vhodné do vozidel - **SV** Produkten är endast avsett för angivna fordon - **BG** Релсите за багажник на покрива не трябва да се използват при автомобили, различни от посочените - **TR** Tavan barları belirtilen araçların dışındaki araçlarda kullanılmamalıdır - **UK** Рейлінги не можна встановлювати на автомобілі, яких немає у списку
EL Για το οχήμα - **DA** Egnet til køretøjer



Brand/Model	Doors	Year Range	Weight (kg)	Capacity
AUDI				
A3 SPORTBACK ⁽³⁾	5	02/13 ->	75	06+
A4 Avant ⁽³⁾	5	11/15 ->	75	06+
BMW				
SERIE 5 Touring (F11) ⁽³⁾	5	09/10 ->	75	06+
DACIA				
LODGY ⁽³⁾	5	12 ->	75	06+
FORD				
MONDEO IV SW ⁽³⁾	5	15 ->	75	06+
KIA				
NIRO ⁽³⁾	5	16 ->	75	06+
PEUGEOT				
3008 II ⁽³⁾	5	10/16 ->	75	06+
308 SW II ⁽³⁾	5	05/14 ->	75	06+
508 SW ⁽³⁾	5	11 ->	75	06+
RENAULT				
MEGANE IV Estate / Break ⁽³⁾	5	09/16 ->	75	06+
TALISMAN ESTATE ⁽³⁾	5	16 ->	75	06+

Brand/Model	Doors	Year Range	Weight (kg)	Capacity
SEAT				
LEON ST ⁽³⁾	5	14 ->	75	06+
VOLVO				
V60 ⁽³⁾	5	10/10 ->	75	06+
V60 CROSS COUNTRY ⁽³⁾	5	15 ->	75	06+
XC60 ⁽³⁾	5	09/08 ->	75	06+
XC90 II ⁽³⁾	5	06/15 ->	75	06+

☐ = Doors / Portes / Türlig / Porte / Puertas / Drzwi / Deurs / Portas / Ajtókhöz / двери / πόρτες
(3) = Vehicle with original longitudinal bars, Véhicule avec barres longitudinales d'origine, Fahrzeuge mit original-dachreling, Veicoli con barre longitudinali originali, Vehículo con barras longitudinales de origen, Samochód z oryginalnymi relingami, Voertuig met originele longitudinale stangen, Vehículo con barras longitudinales de origen, Gyárilag hosszirányú rudakkal szerelt gépjármű, Автомобиль с продольными дугами, предусмотренными моделью, Οχήμα με διαμήκεις μπάρες από εργοστασιακή κατασκευή.